

ΕΠΑΝΑΛΗΠΤΙΚΑ ΘΕΜΑΤΑ 2021
Β' ΦΑΣΗ

E_3.Φλ3Θ(ε)

ΤΑΞΗ: Γ' ΓΕΝΙΚΟΥ ΛΥΚΕΙΟΥ
ΠΡΟΣΑΝΑΤΟΛΙΣΜΟΣ: ΘΕΤΙΚΩΝ ΣΠΟΥΔΩΝ
ΜΑΘΗΜΑ: ΦΥΣΙΚΗ

Ημερομηνία: Σάββατο 24 Απριλίου 2021

Διάρκεια Εξέτασης: 3 ώρες

ΕΚΦΩΝΗΣΕΙΣ**ΘΕΜΑ Α**

A1. Δυο μικρά σώματα κινούνται με αντίθετες ορμές. Τα σώματα συγκρούονται κεντρικά και πλαστικά. Η αρχική κινητική ενέργεια του συστήματος:

- α. ισούται με μηδέν.
- β. παραμένει σταθερή.
- γ. αυξάνεται.
- δ. μετατρέπεται εξ' ολοκλήρου σε θερμότητα.

Μονάδες 5

A2. Το κέντρο μάζας ενός μηχανικού στερεού:

- α. μπορεί να εκτελέσει σύνθετη κίνηση.
- β. ταυτίζεται με το κέντρο βάρους σε ομογενές βαρυτικό πεδίο.
- γ. ταυτίζεται με το κέντρο συμμετρίας σε μη ομογενή στερεά σώματα.
- δ. δε μπορεί να βρίσκεται έξω από το στερεό σώμα.

Μονάδες 5

A3. Σώμα εκτελεί απλή αρμονική ταλάντωση με περίοδο T . Το χρονικό διάστημα που μεσολαβεί μεταξύ δύο διαδοχικών μηδενισμών του ρυθμού μεταβολής της κινητικής ενέργειας του σώματος είναι:

- α. T .
- β. $\frac{T}{2}$.
- γ. $\frac{T}{4}$.
- δ. $2T$.

Μονάδες 5

ΕΠΑΝΑΛΗΠΤΙΚΑ ΘΕΜΑΤΑ 2021
Β' ΦΑΣΗ

E_3.Φλ3Θ(ε)

- A4.** Στα άκρα ενός αντιστάτη εφαρμόζεται εναλλασσόμενη τάση της μορφής $v = V \cdot \eta \omega t$. Η ενεργός τιμή της έντασης του εναλλασσόμενου ρεύματος:
- μεταβάλλεται περιοδικά με το χρόνο.
 - είναι μεγαλύτερη από το πλάτος της έντασης του εναλλασσόμενου ρεύματος.
 - έχει σταθερή τιμή.
 - είναι αντιστρόφως ανάλογη με την ενεργό τάση του εναλλασσόμενου ρεύματος.

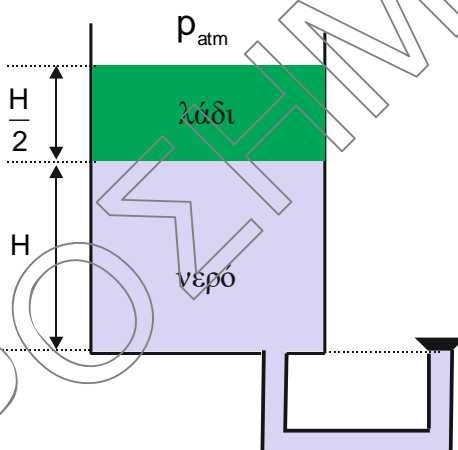
Μονάδες 5

- A5.** Να γράψετε στο τετράδιό σας το γράμμα κάθε πρότασης και δίπλα σε κάθε γράμμα τη λέξη **Σωστό**, για τη σωστή πρόταση, και τη λέξη **Λάθος**, για τη λανθασμένη.
- Το μέτρο της ταχύτητας εκροής του υγρού στον αέρα από μια οπή του δοχείου που βρίσκεται σε βάθος h από την ελεύθερη επιφάνειά του εξαρτάται από την πυκνότητα του υγρού.
 - Όταν ένα τετράγωνο πλαίσιο κινείται με σταθερή επιτάχυνση μέσα σε ομογενές μαγνητικό πεδίο, με το επίπεδό του κάθετο στις δυναμικές γραμμές, τότε εμφανίζεται επαγωγική τάση.
 - Σε μια εξαναγκασμένη ταλάντωση όταν μεταβάλλουμε τη σταθερά επαναφοράς του ταλαντωτή τότε η συχνότητα της ταλάντωσης παραμένει σταθερή.
 - Διακρότημα επιτυγχάνεται από τη σύνθεση δύο απλών αρμονικών ταλαντώσεων ίδιας συχνότητας.
 - Αν μέσα σε ρευματοφόρο σωληνοειδές τοποθετήσουμε μαλακό σίδηρο, διαπιστώνουμε ότι, ακόμα και αν διακόψουμε το ρεύμα, ο σίδηρος διατηρεί τις μαγνητικές του ιδιότητες.

Μονάδες 5

ΘΕΜΑ Β

B1. Ανοικτό κυλινδρικό δοχείο είναι ακλόνητο και περιέχει νερό πυκνότητας ρ_v και λάδι πυκνότητας $\rho_\lambda = 0,8 \cdot \rho_v$ σε στατική ισορροπία. Το ύψος της στήλης του λαδιού είναι ίσο με $\frac{H}{2}$, ενώ το ύψος της στήλης του νερού είναι ίσο με H . Στον πυθμένα του δοχείου υπάρχει οπή, όπου είναι προσαρμοσμένος σωλήνας σταθερής διατομής ο οποίος αρχικά είναι κλειστός με μια τάπα, όπως φαίνεται στο **σχήμα 1**.



σχήμα 1

Ανοίγουμε την τάπα και η φλέβα του νερού αρχίζει να εκτελεί κατακόρυφη βολή. Το μέγιστο ύψος που θα φτάσει το νερό πάνω από τη βάση του δοχείου είναι ίσο με:

- α.** $1,5 H$.
- β.** $1,4 H$.
- γ.** $1,2 H$.

Να θεωρήσετε ότι:

- i.** το νερό και το λάδι συμπεριφέρονται ως ιδανικά υγρά.
- ii.** η ατμοσφαιρική πίεση είναι σταθερή.
- iii.** η αντίσταση του αέρα είναι αμελητέα.
- iv.** το εμβαδόν του σωλήνα αμελητέο σε σχέση με το εμβαδόν της βάσης του δοχείου.

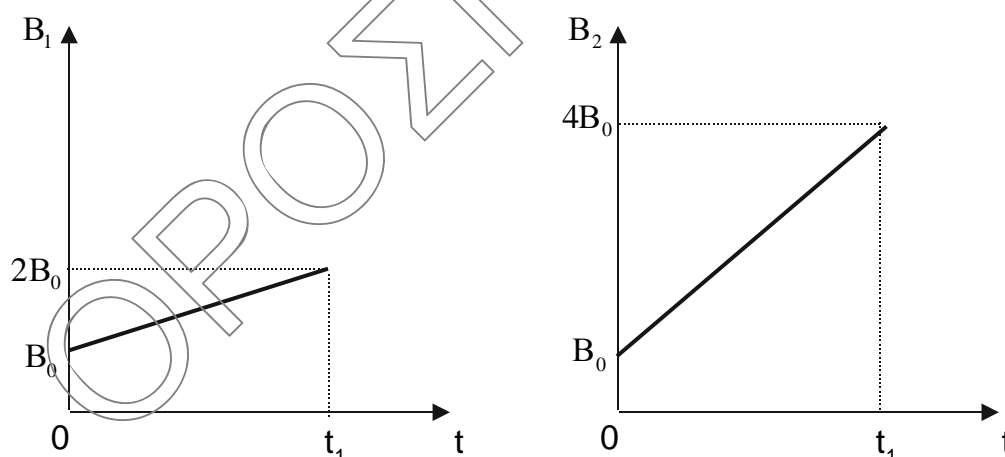
Να επιλέξετε τη σωστή απάντηση

Μονάδες 2

Να αιτιολογήσετε την επιλογή σας.

Μονάδες 6

- B2.** Δύο κυκλικά συρμάτινα πλαίσια (1), (2) ίσης ακτίνας a , τοποθετούνται σε δύο διαφορετικά ομογενή μαγνητικά πεδία B_1 και B_2 αντίστοιχα, με το επίπεδό τους κάθετο στις δυναμικές γραμμές. Τα δύο πλαίσια είναι κατασκευασμένα από το ίδιο μεταλλικό σύρμα, ίδιας σταθερής διατομής και βρίσκονται στην ίδια θερμοκρασία. Τα μέτρα των εντάσεων των μαγνητικών πεδίων αρχίζουν να μεταβάλλονται τη χρονική στιγμή $t=0$ σε συνάρτηση με το χρόνο όπως δείχνουν τα διαγράμματα στο **σχήμα 2**.



σχήμα 2

Τα ηλεκτρικά φορτία q_1 και q_2 που μετατοπίζονται στα πλαίσια (1) και (2) αντίστοιχα, από τη χρονική στιγμή $t=0$ έως τη στιγμή $t=t_1$ συνδέονται με τη σχέση:

α. $\frac{q_2}{q_1} = 1.$

β. $\frac{q_2}{q_1} = 2.$

γ. $\frac{q_2}{q_1} = 3.$

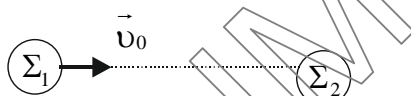
Να επιλέξετε τη σωστή απάντηση

Μονάδες 2

Να αιτιολογήσετε την επιλογή σας.

Μονάδες 6

- B3.** Σε λείο οριζόντιο επίπεδο σφαίρα Σ_1 μάζας $m_1 = m$, κινούμενη με ταχύτητα μέτρου v_0 συγκρούεται ελαστικά αλλά όχι κεντρικά με δεύτερη όμοια σφαίρα Σ_2 μάζας $m_2 = m$, που είναι αρχικά ακίνητη (**σχήμα 3**). Εξαιτίας της κρούσης η κινητική ενέργεια της σφαίρας Σ_1 μειώθηκε κατά 75%.



σχήμα 3

Αν θεωρήσουμε ως χρονική στιγμή $t=0$ τη στιγμή αμέσως μετά την κρούση τότε η χρονική εξίσωση της απόστασης d που απέχουν μεταξύ τους οι δύο σφαίρες, μετά την κρούση, είναι ίση με:

α. $d = \frac{v_0}{2} \cdot t.$

β. $d = v_0 \cdot t.$

γ. $d = \frac{v_0 \sqrt{3}}{2} \cdot t.$

Να επιλέξετε τη σωστή απάντηση

Μονάδες 2

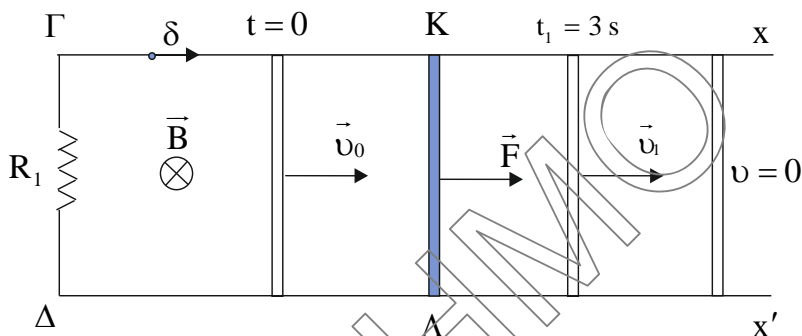
Να αιτιολογήσετε την επιλογή σας.

Μονάδες 7

ΘΕΜΑ Γ

Τα άκρα Γ και Δ δύο παράλληλων οριζοντίων αγωγών $\Gamma\chi$ και $\Delta\chi'$ αμελητέας αντίστασης, συνδέονται με αγωγό αντίστασης $R_1 = 0,4\Omega$. Επάνω στους δύο αγωγούς είναι τοποθετημένος κάθετα προς τη διεύθυνσή τους ένας άλλος ευθύγραμμος αγωγός $ΚΛ$ μήκους $\ell = 1\text{m}$, ο οποίος μπορεί να ολισθαίνει χωρίς τριβές. Η μάζα του αγωγού ($ΚΛ$) είναι $m = 0,5\text{kg}$ και η αντίσταση του $R_2 = 0,1\Omega$. Η όλη διάταξη βρίσκεται μέσα σε ομογενές μαγνητικό πεδίο με ένταση μέτρου $B = 1\text{T}$, το οποίο είναι κάθετο στο επίπεδο των αγωγών. Ο αγωγός $ΚΛ$ κινείται με σταθερή ταχύτητα μέτρου $v_0 = 2\text{m/s}$ με το διακόπτη δ ανοικτό.

Τη χρονική στιγμή $t=0$ κλείνει ο διακόπτης δ χωρίς να δημιουργηθεί σπινθήρας και ασκείται στον αγωγό ΚΛ εξωτερική δύναμη \vec{F} μεταβλητού μέτρου, της ίδιας κατεύθυνσης με την ταχύτητα του αγωγού, η οποία τον εξαναγκάζει να αποκτήσει σταθερή επιτάχυνση μέτρου $\alpha=1\text{ m/s}^2$ (σχήμα 4).



σχήμα 4

Γ1. Να γράψετε τη χρονική εξίσωση της δύναμης \vec{F} .

Μονάδες 7

Γ2. Να βρείτε το επαγωγικό φορτίο που διέρχεται από μια διατομή του αγωγού ΚΛ από τη χρονική στιγμή 1 s έως τη στιγμή 3 s .

Μονάδες 7

Τη χρονική στιγμή $t_1=3\text{ s}$ καταργείται η δύναμη \vec{F} και ο αγωγός ΚΛ αρχίζει να επιβραδύνεται μέχρι να μηδενιστεί η ταχύτητά του.

Γ3. Να υπολογίσετε το ρυθμό μεταβολής της ορμής του αγωγού τη χρονική στιγμή που η ταχύτητά του ισούται με το μισό της μέγιστης τιμής της μετά την κατάργηση της \vec{F} .

Μονάδες 5

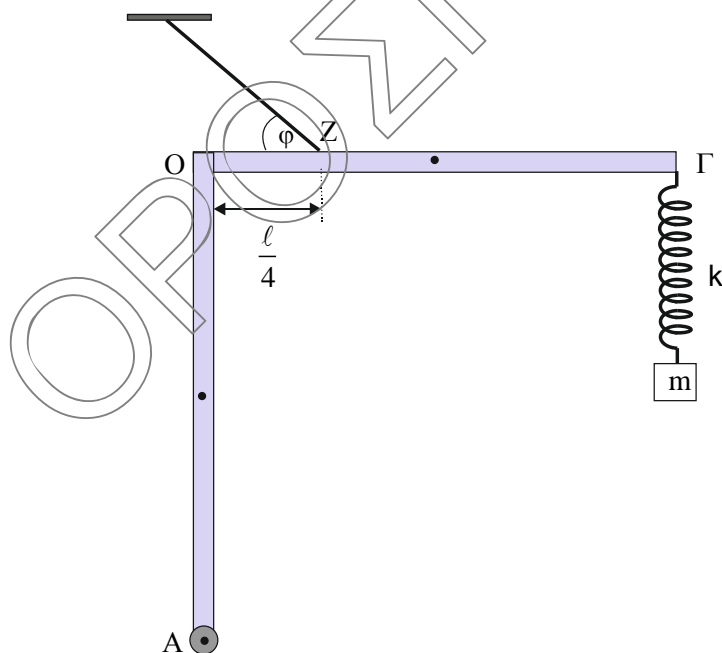
Γ4. Να βρείτε τη θερμότητα που απέβαλλε το κύκλωμα κατά τη διάρκεια της επιβραδυνόμενης κίνησης.

Μονάδες 6

Να θεωρήσετε αμελητέες τις αντιστάσεις του αέρα.

ΘΕΜΑ Δ

Δύο ίδιες, λεπτές, ισοπαχείς και ομογενείς ράβδοι ΟΑ και ΟΓ, που έχουν μάζα $M=3\text{ kg}$ και μήκος $\ell=1\text{ m}$ η καθεμία, συγκολλούνται στο ένα άκρο τους Ο, ώστε να σχηματίζουν ορθή γωνία. Το σύστημα των δύο ράβδων έχει στο άκρο Α της ράβδου ΟΑ άρθρωση και ισορροπεί με τη βοήθεια αβαρούς και μη εκτατού νήματος, το οποίο σχηματίζει γωνία φ με τη ράβδο ΟΓ που είναι οριζόντια, όπως φαίνεται στο **σχήμα 5**. Στο άκρο Γ της ράβδου ΟΓ είναι στερεωμένο το ένα άκρο κατακόρυφου ιδανικού ελατηρίου σταθεράς $k=50\frac{\text{N}}{\text{m}}$. Στο άλλο άκρο του ελατηρίου έχει δεθεί σώμα Σ μάζας $m=0,5\text{ kg}$. Το ένα άκρο του νήματος είναι δεμένο στο σημείο Ζ, το οποίο απέχει οριζόντια απόσταση $\ell/4$ από το σημείο συγκόλλησης Ο και το άλλο άκρο του είναι στερεωμένο στην οροφή.


σχήμα 5

- Δ1.** Να υπολογίσετε το μέτρο της τάσης του νήματος (μονάδες 4) και τη δύναμη που δέχεται η ράβδος ΟΑ από την άρθρωση (μονάδες 3).

Μονάδες 7

Απομακρύνουμε το σώμα Σ κατά μήκος του άξονα του ελατηρίου προς τα πάνω μέχρι το ελατήριο να συσπειρωθεί κατά $\Delta\ell=0,1\text{ m}$ και τη χρονική στιγμή $t=0$ τ' αφήνουμε ελεύθερο να κινηθεί.

**ΕΠΑΝΑΛΗΠΤΙΚΑ ΘΕΜΑΤΑ 2021**
Β' ΦΑΣΗ**E_3.Φλ3Θ(ε)**

Δ2. Να αποδείξετε ότι το σώμα θα εκτελέσει απλή αρμονική ταλάντωση (μονάδες 2) και να γράψετε τη χρονική εξίσωση της απομάκρυνσης του σώματος από τη θέση ισορροπίας της ταλάντωσης (μονάδες 3).

Μονάδες 5

Δ3. Να σχεδιάσετε σε κατάλληλα βαθμολογημένους άξονες τη γραφική παράσταση της κινητικής ενέργειας του σώματος συναρτήσει της απομάκρυνσής του από τη θέση ισορροπίας.

Μονάδες 6

Δ4. Να βρείτε για ποιες τιμές του πλάτους της ταλάντωσης του σώματος Σ το νήμα θα παραμείνει τεντωμένο.

Μονάδες 7

Να θεωρήσετε

- αμελητέες τις αντιστάσεις του αέρα.
- ως θετική τη φορά του βάρους.

Δίνονται

- $\eta\mu\frac{3\pi}{2} = -1$ και $\eta\mu\frac{\pi}{2} = 1$
- $\eta\mu\varphi = 0,8$ και $\sigma\upsilon\eta\varphi = 0,6$
- το μέτρο της επιτάχυνσης της βαρύτητας $g = 10 \frac{\text{m}}{\text{s}^2}$.